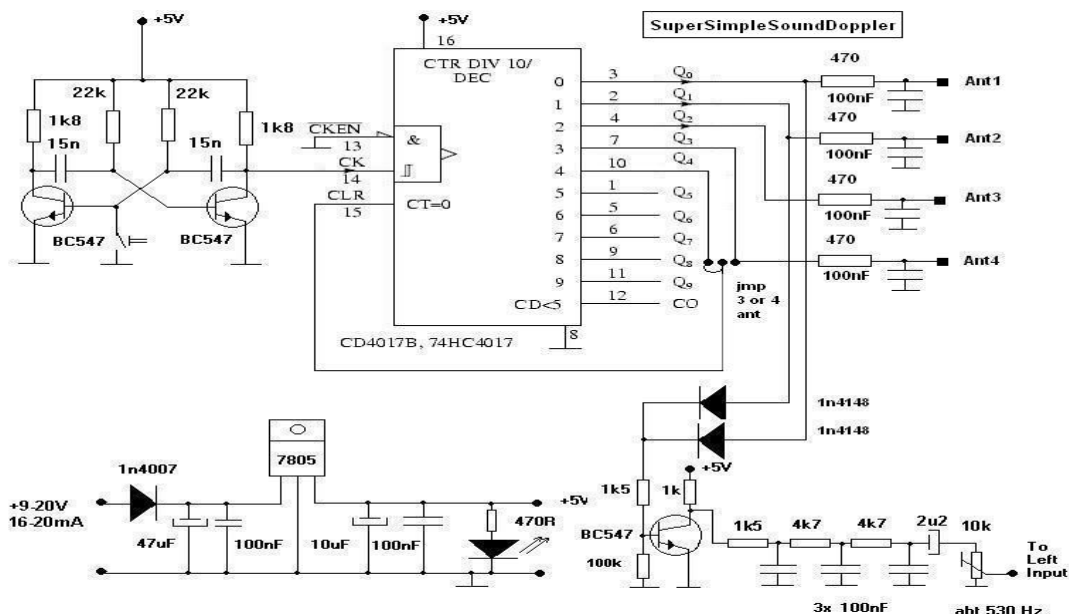
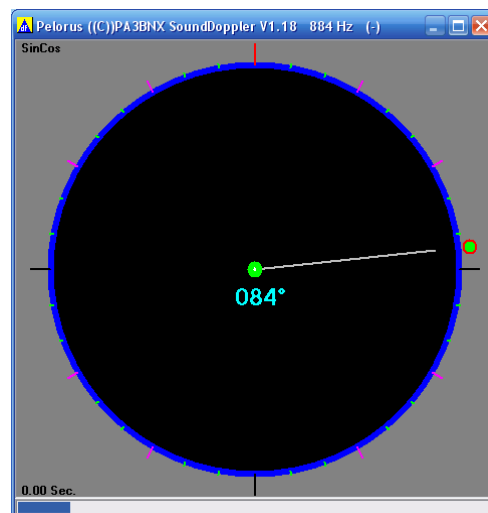
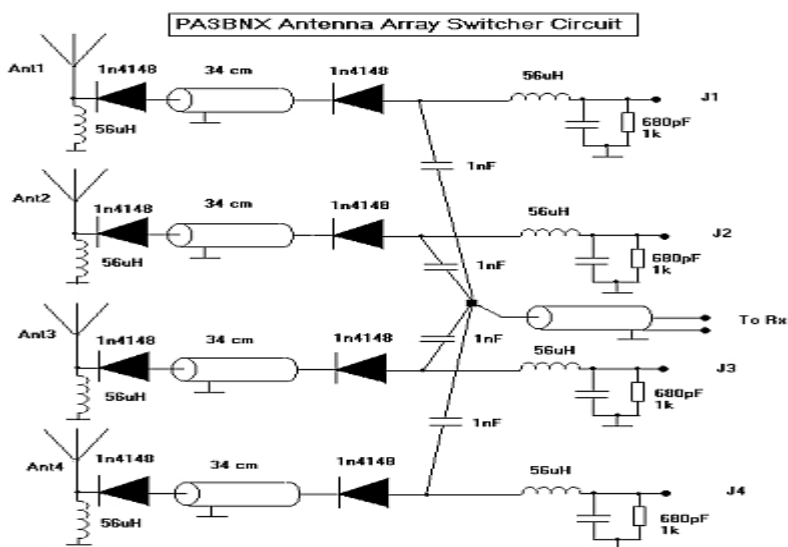


PA3BNX Super Simple Sound Doppler Peiler

Zelfbouw VHF/UHF DSP Peiler met minimale hardware aangesloten op de geluidskaart van de PC.



Aansluiten op de lijn ingang van de geluidskaart van de PC.



Ontvanger is een VHF-FM scanner of een VHF-FM portofoon.

Er zijn print layouts maar alles is goed op gaatjes print te bouwen.

In bestaande Doppler Peilers is eenvoudig een interface in te bouwen voor SoundDoppler.exe

Software is te bekijken en gratis te downloaden van de site [PI4WAG / PA8W](http://www.pi4wag.nl)

<http://www.pi4wag.nl/index.php/pseudo-doppler-radio-direction-finder>